

Artikelnummer:  
**94422**

EAN-Nummer:  
4000870944226

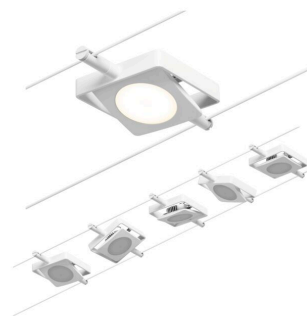


Name  
**Corduo Wire System Set MacLED 5x4,5W Weiß matt/Chrom 12V DC 60VA Kst 3000K**

Hersteller **Paulmann**

#### Leuchtmitteldaten

Anzahl Brennstellen	05
Nennlichtstrom	250 lm
Farbtemperatur Bereich	3.000 K
Lebensdauer	30.000 h
Entspricht Glühlampe	39 W
Bestückung	4,5 W
Anzahl Bestückung	5x
Bestückung	incl. 5x4,5 W
Leuchtmittleigenschaft	LED fest integriert



#### Abmessungen

Gewicht netto	1.782 g
Länge	10 m
Seilabstand	160 mm
Verpackungsmaße BxHxL	24,5 x 29,7 x 14,6 cm
Abmessung (Höhe x Breite x Tiefe)	H: 24 x B: 92 x T: 92 mm

#### Technische Daten

Spannung	230/12 V
Trafoleistung	60 VA
Dimmbar	Nein

#### Artikelinfo

EAN	4000870944226
Garantie	5 Jahre
Interner Code	944.22
Material	Metall
Lieferumfang	Montageanleitung
Hersteller	Paulmann
Farbe	Weiß & Chrom