

Datenblatt
4509501

Akku-Tischleuchte Nuindie mini 250mm graphitgrau



Dimmbar: ja

Auf unsere NUINDIE bieten wir 3 Jahre Garantie auf die Funktion (Akkuleistung ausgenommen).

Zusatzinformation:

Material/Oberfläche : Aluminium pulverbeschichtet für den Außenbereich

Ladezeit = 5 - 7 h

Leuchtdauer = bis zu 12 h bei 100% Leistung

Akku = Li-Ion mit 4.400 mAh Kapazität

Regelung = Berührungsschalter, dimmbar

Gewicht = 935 g

Lieferumfang = Leuchte inkl. 1,2 Meter magnetischem Ladekabel und Netzteil

Geladen wird mit Easy-connect System am Fuß der Leuchte.

Dimmerempfehlung: www.sigor.de/dimmerliste

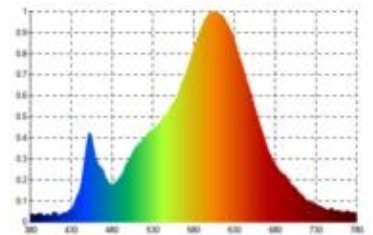
197 lm	Nomineller Nutzlichtstrom
2,20 Watt	Leistungsaufnahme
2200/2700 K	Farbtemperatur
Ra>85	Farbwiedergabe
5 sdcm	Farbkonsistenz
45°	Abstrahlwinkel

graphitgrau	Ausführung
IP54	Schutzklasse
-20° - 40°C	Einsatztemperatur

-	Leistungsfaktor
5 V AC	Betriebsspannung
- Hz	Betriebsfrequenz
1 mA	Nennstrom
3 kWh/1000h	Energieverbrauch
<1,0 s	Anlaufzeit zum Erreichen von 60% des vollen Lichtstroms
<0,5 s	Zündzeit

Ø 25.000 h	Nennlebensdauer
L70B50	Messverfahren Lebensdauer
0.7	Lampenlichtstromerhalt am Ende der Nennlebensdauer

Spektrale Strahlungsverteilung im Bereich 180 - 800 nm



SIGOR
4509501

A	
B	
C	
D	
E	
F	← F
G	

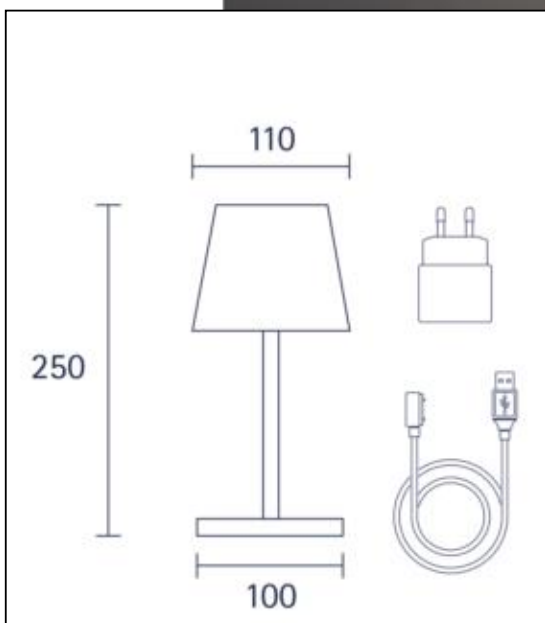
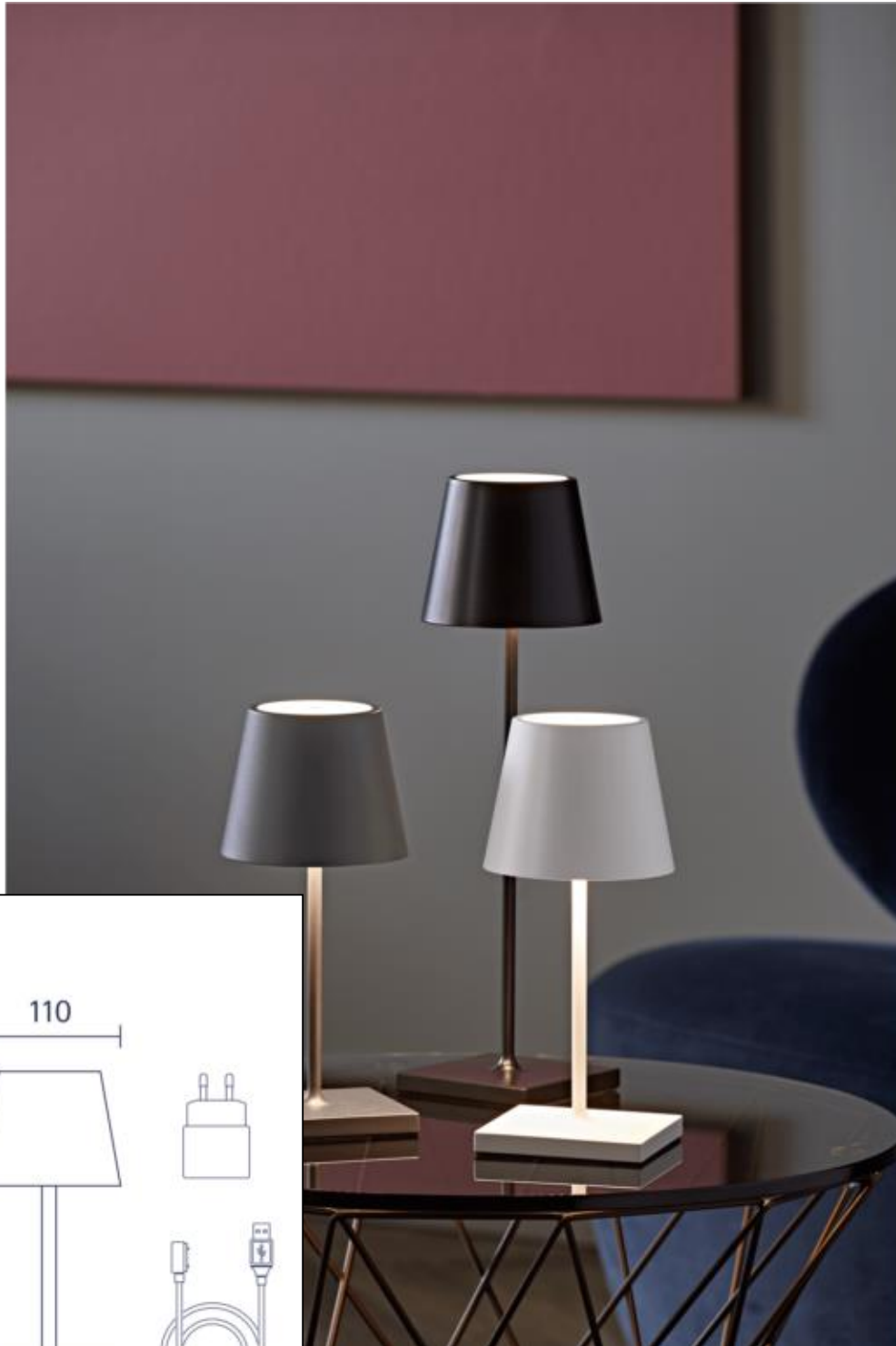
3
kWh/1000h

2019/2015



4509501

Akku-Tischleuchte Nuindie mini 250mm graphitgrau



Bedienungsanleitung:

https://shop.sigor.de/media/pdf/4509501_manual.pdf

Stand: 05.12.2022

Seite: 2

SIGOR Licht GmbH • Eichenhofer Weg 81 • 42279 Wuppertal
Telefon 0 23 39 - 12 61 - 0 • Telefax 0 23 39 - 12 61 61
info@sigor.de • www.sigor.de

Handelsregister HRB 19472
USt-IdNr.: DE 814574569
WEEE-Reg.-Nr.: DE 45242363

Geschäftsführer:
Michael Perterer
Robin Scheffel

